

Användarmanual

TH Larmväska



Bäste kund!

Tack för att ni valt Trygga Hem som Er leverantör av larmskydd.

PowerMax Complete är ett godkänt radioöverfört larmsystem. Systemet använder en skyddad radiofrekvens för larmöverföring som är helt ofarlig för användaren.

För att få ut det mesta av ditt larmsystem, råder vi dig att läsa denna manual ordentligt. Manualen har skrivits för att vara så tydlig som möjligt och vi har lagt till anmärkningar och förslag från existerande användare.

Kontaktinformation

Ha alltid larmväskans nummer tillhands när Ni söker kontakt med kundtjänst eller teknisk support.

Kundtjänst:	020 - 48 49 10	info@tryggahem.se
Teknisk support (vard. 08-18):	020 - 48 49 10	support@tryggahem.se
Från utlandet (alla ärenden):	+46 (0)8 - 625 97 70	

För mer information om våra produkter och tjänster, besök vår webbplats: www.tryggahem.se

Snabbguide

För att ni ska få ett så driftsäkert larmsystem som möjligt och för att förhindra onödiga falsklarm rekommenderar vi er att följa dessa instruktioner:

- Larmet får inte monteras i dammiga miljöer där andningsmask krävs.
- Undvik stötar och slag mot alla komponenter.
- Rengör gärna komponenterna ofta, använd en lätt fuktad trasa utan rengöringsmedel.
- Se till att inomhusklimatet alltid är normalt tempererat och inte fuktigt.
- Temperaturen i det larmade utrymmet får inte understiga noll grader. Platsen som skall larmas måste vara isolerat och tätad.
- Dölj inte rörelsedetektorerna bakom stora föremål.
- Måla inte på enheterna.
- Tänk på att åska kan skada larmet då det är anslutet till elnät.
- Rörelsedetektor nr 1 är alltid fördröjd i 30 sekunder (övriga rörelsedetektorer larmar direkt). Denna detektor skall placeras mot entrén.
- Höga signaler från sirenen kan skada din hörsel. Undvik långvarig närvaro vid ljudande siren.
- Försök inte att öppna komponenter själv. Dessa är sabotageskyddade och kan orsaka larm. En del komponenter kan orsaka elstötar.
- Tänk på att inte placera detektorerna i utrymmen där det finns någon sorts av fläkt, luftdrag eller ventil. Eftersom detektorerna reagerar på värme i kombination med rörelse så kan detta orsaka falsklarm.
- Täck över alla larmkomponenter om byggarbete utförs i direkt anslutning till den aktuella detektorn.
- Slå inte av strömmen då larmet behöver detta för att fungera (24 timmars batteribackup finns).
- Tänk på att ha centralenheten övervakad av en rörelsedetektor som är direktlarmad (dvs. ej detektor nr. 1).
- Placera med fördel inomhussirenen en bit ifrån centralenheten och/eller centralt på larmplatsen så att den kan höras så tydligt som möjligt.

Installationsguide

Placering av manöverpanelen (MAP)

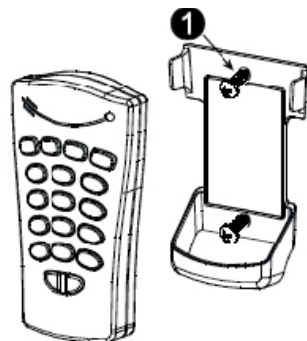
Manöverpanelen används för att tillkoppla och frångkoppla larmet samt för att utlösa hotlarm. Manöverpanelen är anpassad för att användas inomhus och lämplig placering är direkt innanför entrédörren.

Undvik att placera manöverpanelen:

- Nära stora metallföremål

Montera manöverpanelen

1. Lyft ur manöverpanelen ur sitt fäste.
2. Montera fästet med två skruvar på lämplig plats på väggen.
3. Placera manöverpanelen i fästet.

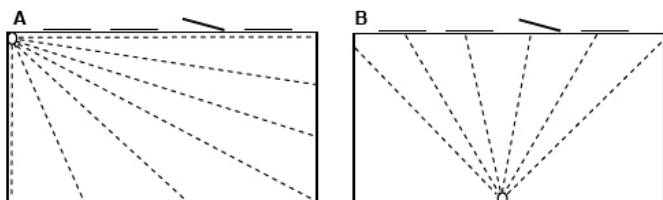


Placering av rörelsedetektor (IR)

Rörelsedetektor nr. 1 skall sitta mot entrén och övervaka denna samt manöverpanelen. IR-detektorer känner av skillnaden mellan den infraröda energin som sänds ut av en kropp i rörelse och bakgrundens temperatur. Detta inom ett område upp till ca 10m i 90 graders vinkel (se figuren nedan). Detektorn monteras därför med fördel i ett hörn men kan även monteras på plan vägg.

Detektorn bör ej placeras:

- med linsen mot öppen eldstad, då flammornas rörelse kan utlösa detektorn
- med linsen mot fönster, då direkt solljus kan utlösa detektorn
- med linsen ovanför värmeelement, då värmeströmmar kan utlösa detektorn



Rörelsedetektor monterad i rum med fönster åt ett håll där alt. A oftast ger ett bättre skydd..

Rörelsedetektorn bör monteras på en höjd av 180-240 cm för att nå bästa möjliga resultat, dock ej närmare tak än 5 cm. Detektorn monteras vertikalt (normal montering) i hörn eller på plan vägg. Tänk på att placera detektorn så att inget skymmer den. Det är vanligt att gardinupphängningar skymmer detektorn vid placering nära fönster, som i figur A på föregående sida. Detektorn kan i dessa fall flyttas ut en bit på den oskymda väggen.

När detektorn passeras och detekterar rörelse blinkar en röd lampa till i detektorns fönster och ett meddelande sänds till centralenheten. Efter indikation vilar detektorn i 5 min. Detta för att spara batteri när man rör sig mycket framför den. Under dessa 5 min kommer detektorn inte att indikera rörelse eller skicka meddelande till centralenheten trots att du rör dig framför detektorn.

Indikeringslamporna

På centralenheten finns ett antal lysdioder som visar aktuell status och eventuella fel i systemet.



1. Till

Lyser: Systemet är tillkopplat i bortaläge (BORTA)
Blinkar: Systemet är tillkopplat i hemmaläge (HEMMA)
Släckt: Systemet är frångkopplat



2. Fel

Lyser: Fel i anläggningen har detekterats
Släckt: Inget fel - allt är OK



3. Nät

Lyser: Strömförsörjning från elnätet är ansluten
Släckt: Systemet drivs för tillfället av reservkraft

Ändra användarkoder

Ändra koder på manöverpanelen

Koder från centralenheten förs inte över till manöverpanelen utan du måste lägga in dina koder manuellt på denna enhet. På samma sätt som för centralenheten har manöverpanelen plats för 1 huvudkod och 7 användarkoder där endast huvudkoden kan användas för att ändra eller lägga till koder.

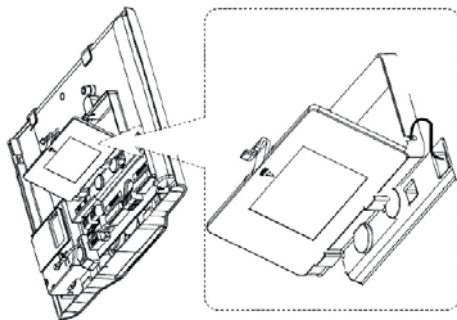
1. Tryck på knappen [#] följt av manöverpanelens huvudkod (Fabriksinställd: "1111")
Ett pip ljud hörs vid varje knapptryckning
Lysdioden blinkar sakta
2. Välj sedan med hjälp av siffrorna 1-8 vilken kod du vill ändra eller lägga till (1=Huvudkoden, 2-8=Användarkoder).
Lysdioden blinkar snabbt
3. Tryck in den nya koden en gång
4. Avsluta genom att trycka på [#]

Den nya koden är nu inlagd!

Notera! För att ta bort koder gör du enligt ovanstående men ersätter berörd kod med "oooo". Denna kod godtas ej och koden tas därmed bort.

Anslutning av batteribackup till centralenhet

Öppna batteriluckan och placera batteribackupen med kabeln i den lilla gluggen. Stäng luckan och anslut batterikabeln.



Handhavande

Den inbyggda knappsatsen och/eller den fristående manöverpanelen används för att tillkoppla helt eller delvis, samt för att fråkoppla larmsystemet.

Larma på hela (Bortaläge)

1. Tryck på knappen  och ange din kod
Ett pip hörs vid varje knapptryckning

2. Ett talat meddelande hörs från centralenheten:
"Tillkopplar bortaläge, var god lämna nu", följt av en serie pip under 60 sek. som ökar i hastighet när det är 10 sek. kvar av tillkopplingstiden.

Lämna huset inom den 60 sek. långa tillkopplingstiden.

OBS! Om det vid tillkoppling finns en dörr- eller fönsterkontakt som står i "öppet" läge, kommer meddelandet att lyda:
"Tvångstillkoppling på gång, tillkopplar bortaläge, vänligen lämna nu".
Tillkopplingen sker under tiden snabba tonstötter ljuder.

Larma av (fråkoppling)


För att hinna fram till knappsatsen eller manöverpanelen utan att utlösa larm är ingångsfördröjningen förprogrammerad till 30 sekunder. Denna går att programmera om.

1. Tryck på knappen  och ange din kod
Ett pip hörs vid varje knapptryckning

2. Ett talat meddelande hörs från centralenheten:
"Fråkoppling... klar/ej klar att aktivera"

Handhavande

Statusfunktion

1. Tryck  (under siffran sju på manöverpanelen) för status.

Håll intryckt i ca 2 sek. till dess att larmet börjar tala.

2. Det senast upplästa meddelandet samt eventuellt felmeddelande spelas upp från centralenheten, exempelvis: "Frånkoppling, klar att aktivera". Detta för att du skall kunna kontrollera i vilken status larmet befinner sig.

Ta emot och kvittera larmmeddelande

När ett larm utlöses, ringer centralenheten genast upp de telefonnummer som lagts in vid programmeringen.

Den uppringde får uppläst i luren aktuell händelse, "inbrottslarm" eller "nödsituation". Den uppringde skall då kvittera meddelandet för att inte bli uppringd igen.

Kvittering av larm

1. När telefonen ringer, svarar den uppringde och lyssnar av meddelandet som läses upp i luren.
2. Efter att meddelandet lyssnats av, kvitteras detta genom att trycka siffran 9 på telefonen.
3. Luren läggs sedan på.

Notera! Om den uppringde kvitterar meddelandet så stannar kedjan. Om den uppringde inte svarar eller lägger på utan att kvittera, fortsätter larmet att ringa upp de nummer som lagts in 3 ggr./nummer.

Notera! Om du väljer att avlyssna eller tala via larmet kommer sirenen efter utlöst larm att tystna för att du skall kunna höra något respektive höras.

Siffror Funktion

9 **Kvittens och statusrapport:** Larmet kvitteras och talar om vilken detektor som utlöst, samt att systemets status rapporteras.

Handhavande

Batteribyte på manöverpanel

1. Lyft ur manöverpanelen ur sitt fäste.
2. Ta bort batteriluckan bakpå manöverpanelen.
3. Tag ur det gamla batteriet. Notera polariteten (hur batteriet skall sitta) innan det nya batteriet sätts i.
4. Återmontera luckan och sätt tillbaks manöverpanel i sitt fäste.

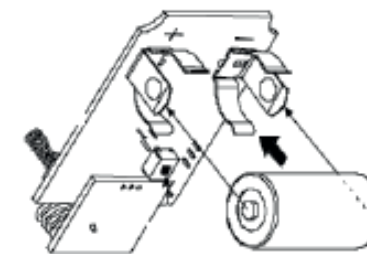
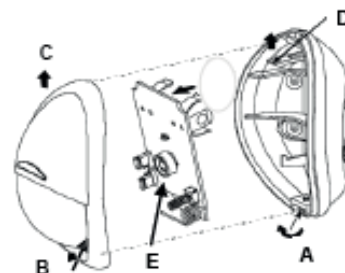


Batteribyte på rörelsedetektor

1. Lossa skruven A (se figur 4) längst ner på detektorn och tag bort frontkåpan genom att dra underkanten B utåt och lyft av kåpan enligt C. Lossa kretskortet genom att dra låshaken D uppåt och dra sedan överkanten på kretskortet utåt och haka ur det i nederkant.

OBS! Var noga med att inte peta på linsen E.

7. Sätt i batteriet, var noga med plus och minus.
8. Återmontera frontkåpan.



Utdrag ur larmlagen SFS 1983:1097

Larminnehavarens åtaganden

6 § En larminnehavare är skyldig att iaktta vad som skäligen bör ankomma på honom för att motverka att anläggningen genom obefogade larm förorsakar onödigt arbete för polisen. I detta hänseende åligger det honom särskilt att ombesörja den skötsel och tillsyn av larmanläggningen som behövs samt att se till att personer som kan komma i kontakt med den inte av misstag utlöser larmet.

Obefogade larm

8 § Har en polisutryckning gjorts med anledning av ett larm och kan det antas att larmet har utlösts av misstag eller att det har orsakats av andra brister i fråga om anläggningens skötsel eller utrustning, får polismyndigheten förelägga larminnehavaren att vidta åtgärder för att förebygga ett upprepande.