

PeepHole Viewer^{XL}

Den elektroniska dörrkikaren!

PHV 133012 / PHV133014 / PHV1330-P / PHV1330-G

Användarhandbok



brinno

WEEE Direktivet & Återvinning

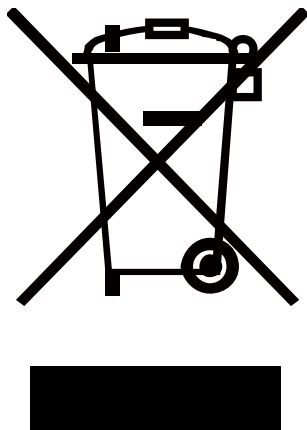
I slutet av sin livslängd får denna produkt inte behandlas som hushållsavfall eller allmänt avfall.

Produkten bör överlämnas till uppsamlingsplats för återvinning av elektriska och elektroniska produkter, eller returneras till leverantören för omhändertagande.

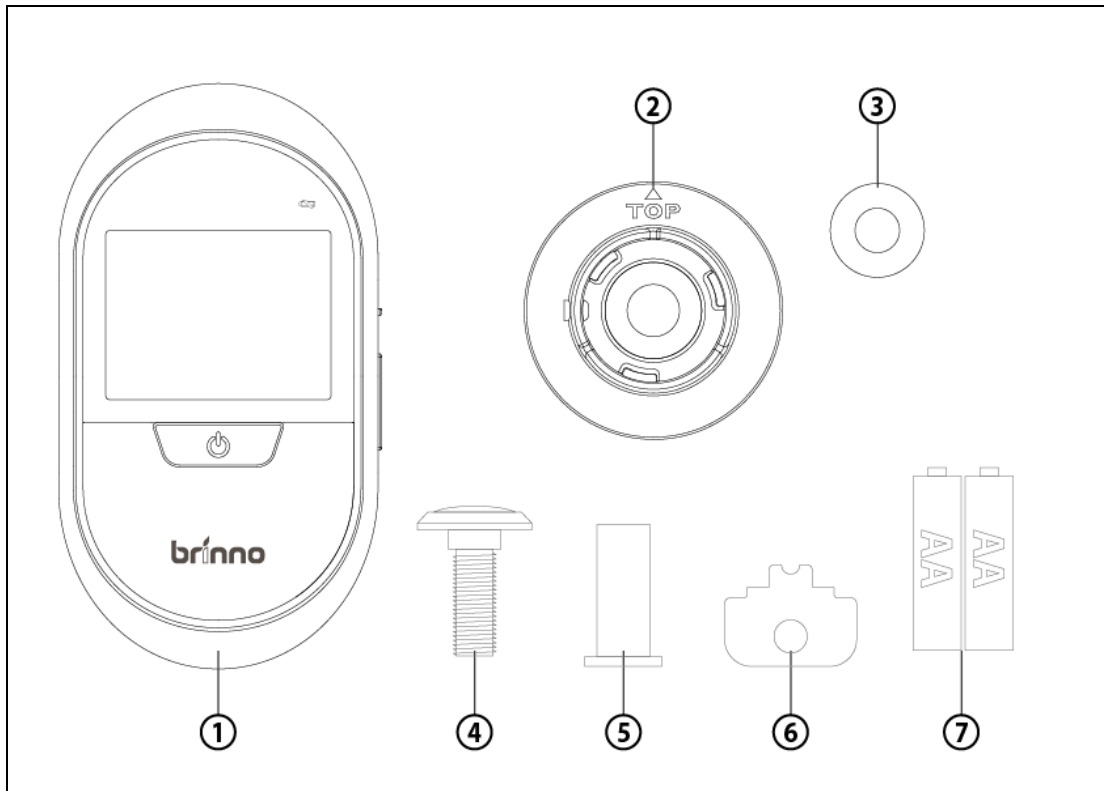
Interna / medföljande batterier

Denna symbol på batteriet visar att batteriet skall samlas in separat.

Detta batteri är avsedd för separat insamling vid lämpligt insamlingsställe.

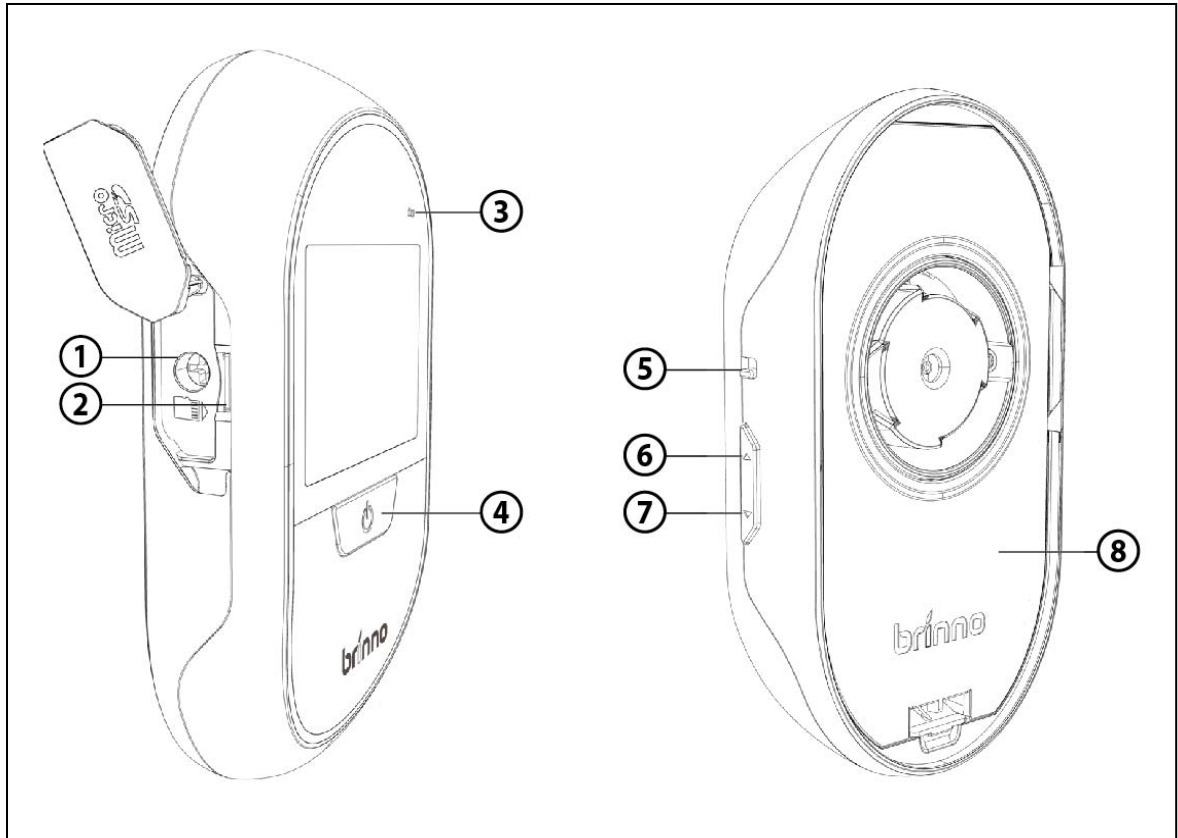


Innehåll



1. Elektronisk dörrkikare
2. Fläns
3. Bricka (ingår ej vid 14mm dörrkikare)
4. Kikarlins
5. Hylsmutter
6. Nyckel för hylsmutter
7. 2 AA Batterier

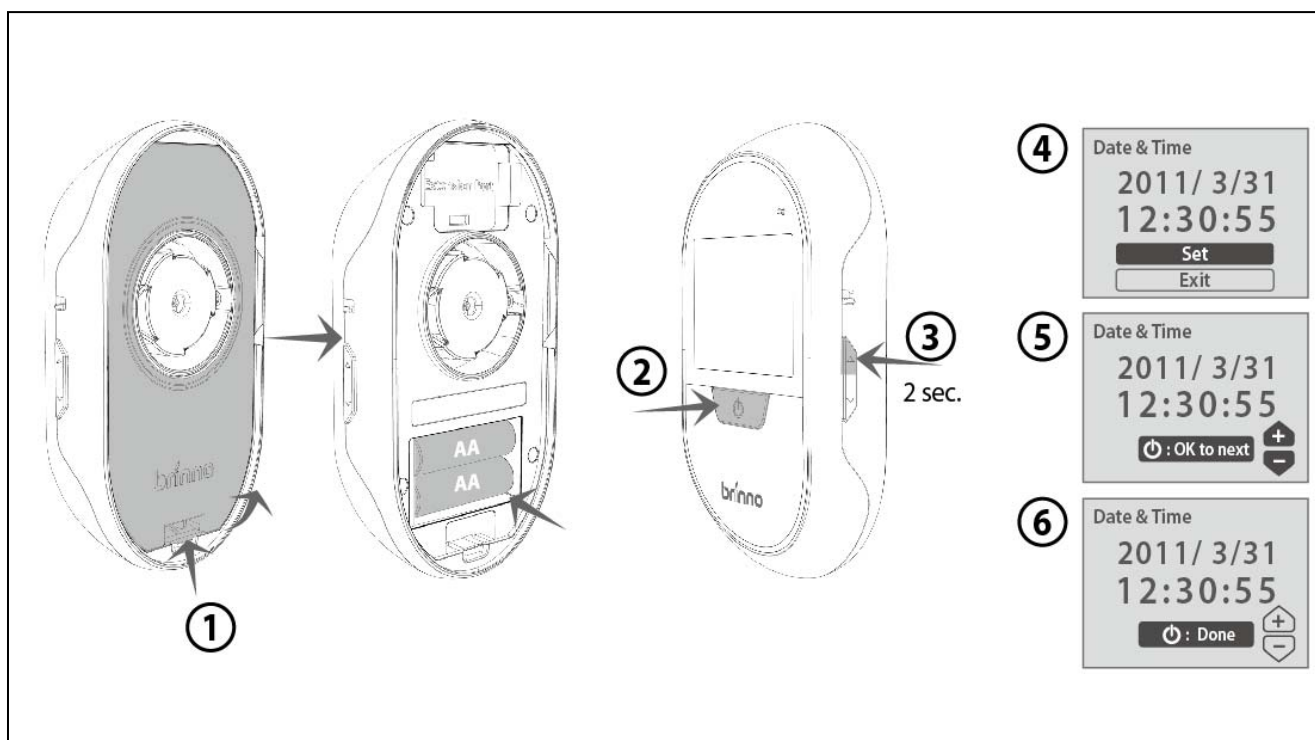
För bästa bildkvalitet använd den medföljande dörrkikaren



1. Låsskruv
2. Kortplats för Micro SD kort (ingår ej)
3. Batterivarning
4. Startknapp
5. Mörkerläge (på/av)
6. Upp knapp
7. Ner knapp
8. Batterifack

Byt ut batterierna när batterivarningssymbolen blinkar rött

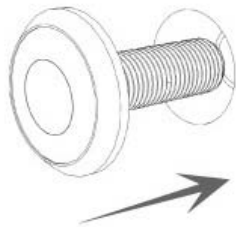
Före installation



1. Om inspelningsfunktionen skall aktiveras installera först ett Micro SD kort (medföljer ej) läs mer om inspelning i sektionen **Inspelning**.
2. Installera tillvalen knack eller rörelsesensor läs mer under **Tillval**.
3. Öppna batteriluckan (1), installera batterierna och tryck på **Startknappen** (2) en sekund.
4. Ställ först in datum och tid. Tryck på **Upp** knappen (3) i 2 sekunder för att komma till inställningsläget.
5. Välj **Set** för att ställa datum och tid eller **Exit** för att ångra. Välj önskat värde med hjälp av **Upp** (3) eller **Ner** knappen och tryck på **Startknappen** (2) för att aktivera ditt val och stega framåt.
6. Välj **Done** och tryck på **Startknappen** (2) för att spara inställningarna.

Installation

1

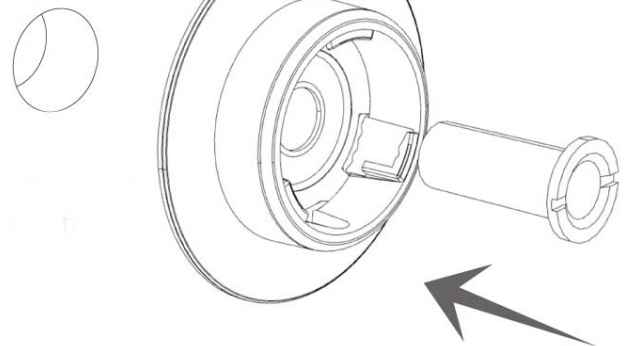


Montera kikarlinsen utifrån i hålet genom dörren.

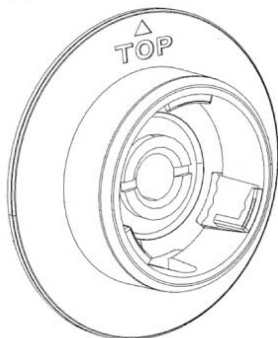
Sätt först in hylsmuttern genom flänsen och sedan in i hålet på insidan av dörren.

Spänn sedan lätt fast hylsmuttern med fingret.

2



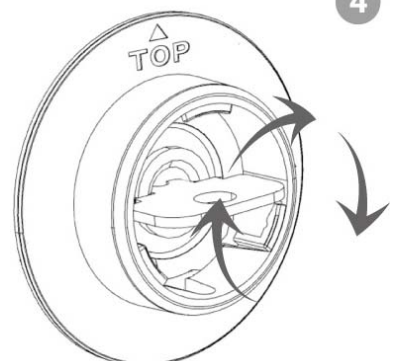
3

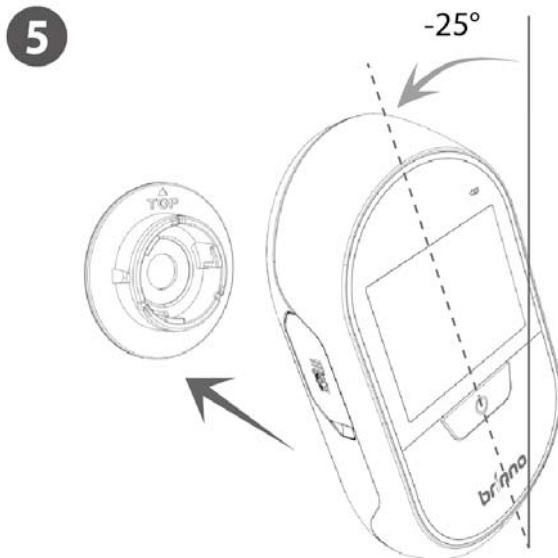


Vrid sedan flänsen så att pilen TOP pekar uppåt.

Använd den medföljande nyckeln för att spänna fast hylsmuttern.

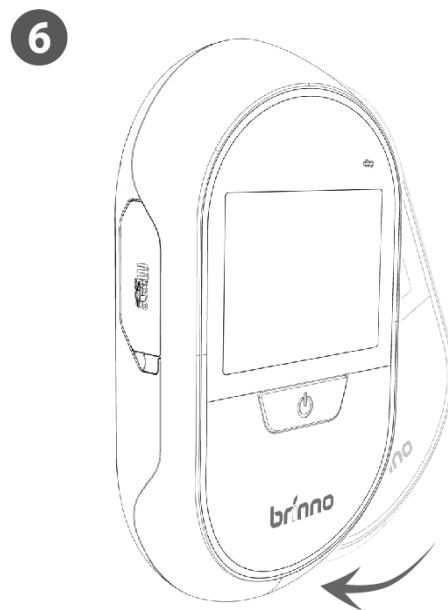
4



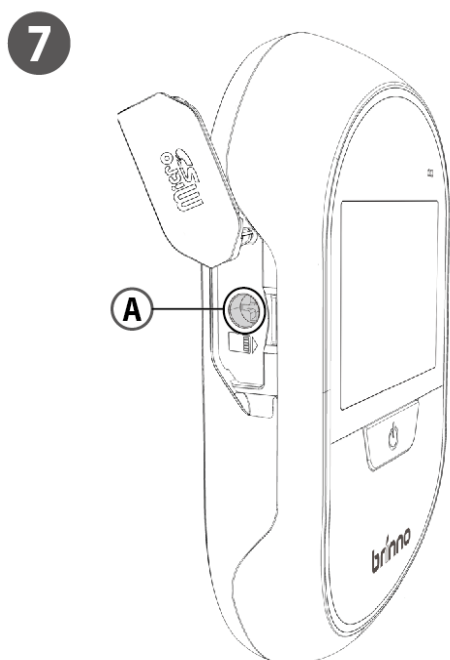


Håll den elektroniska dörrkikaren i en position ungefär 25 grader åt vänster (motsols) och tryck fast enheten på flänsen.

Vrid den elektroniska dörrkikaren medsols tills den blir helt vertikal och du känner att den klickar fast i läget.

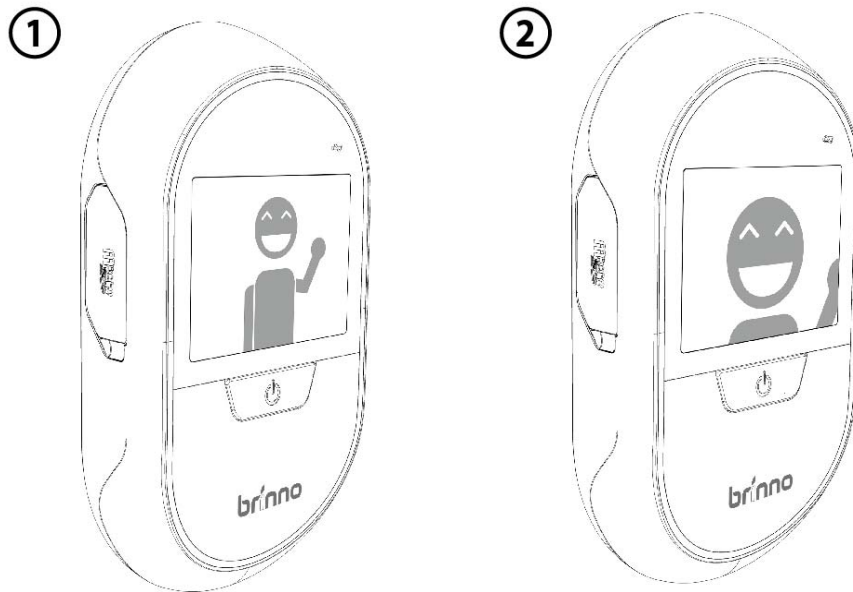


Spänn sedan lätt fast låsskruven (A) med en stjärnskruvmejsel.



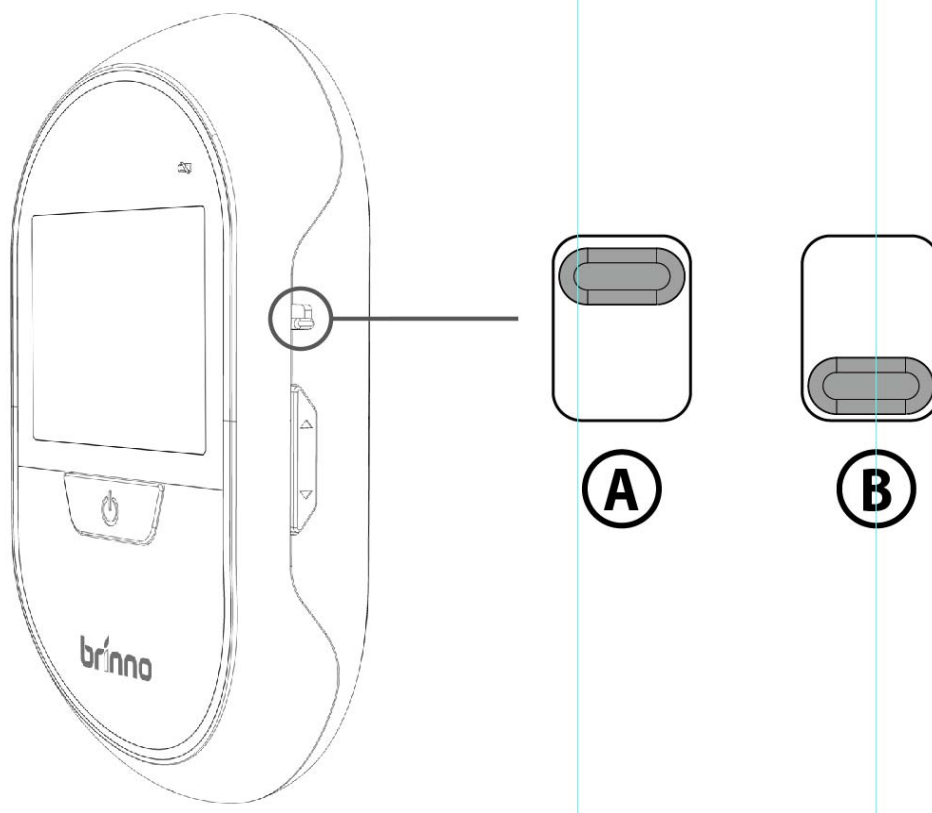
Du är nu klar att börja använda den elektroniska dörrkikaren.

Så här fungerar PeepHole Viewer XL



- Tryck på startknappen under LCD skärmen för att slå på den elektroniska dörrkikaren.
- Första trycket på knappen ger standardläget (1) som påminner om en vanlig digitalkamera.
- Andra trycket när skärmen är på växlar till zoomläget (2) som förstörar mitten av bilden så att man kan se besökarens ansikte mer detaljerat.
- Upprepade tryck på knappen växlar mellan de två visningslägena.
- Skärmen stänger av sig själv efter 10 sekunder för att spara ström.
- Varje ytterligare tryck på knappen återställer visningstiden till 10 sekunder.

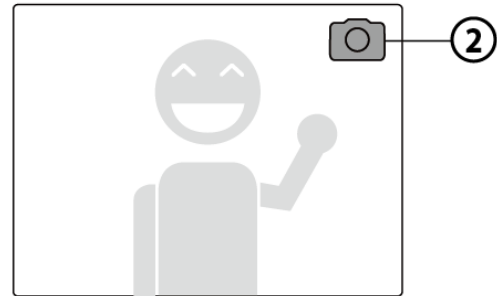
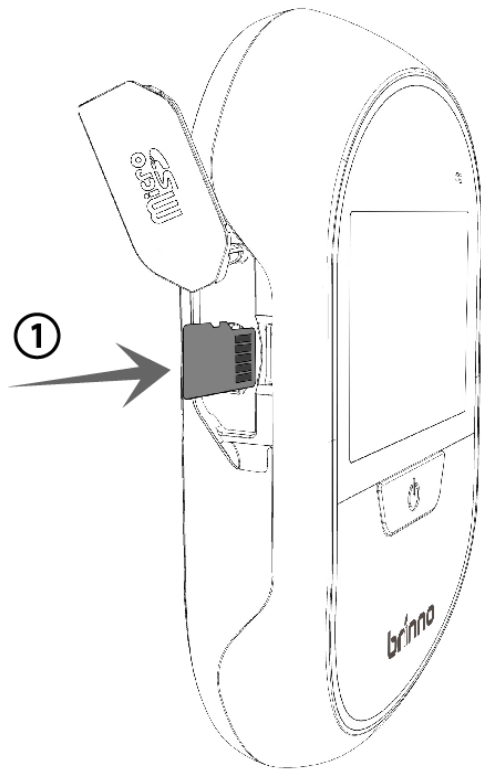
Mörkerläge



När den yttre miljön är för mörk kan du aktivera mörkerläget för att öka bildens ljusstyrka.

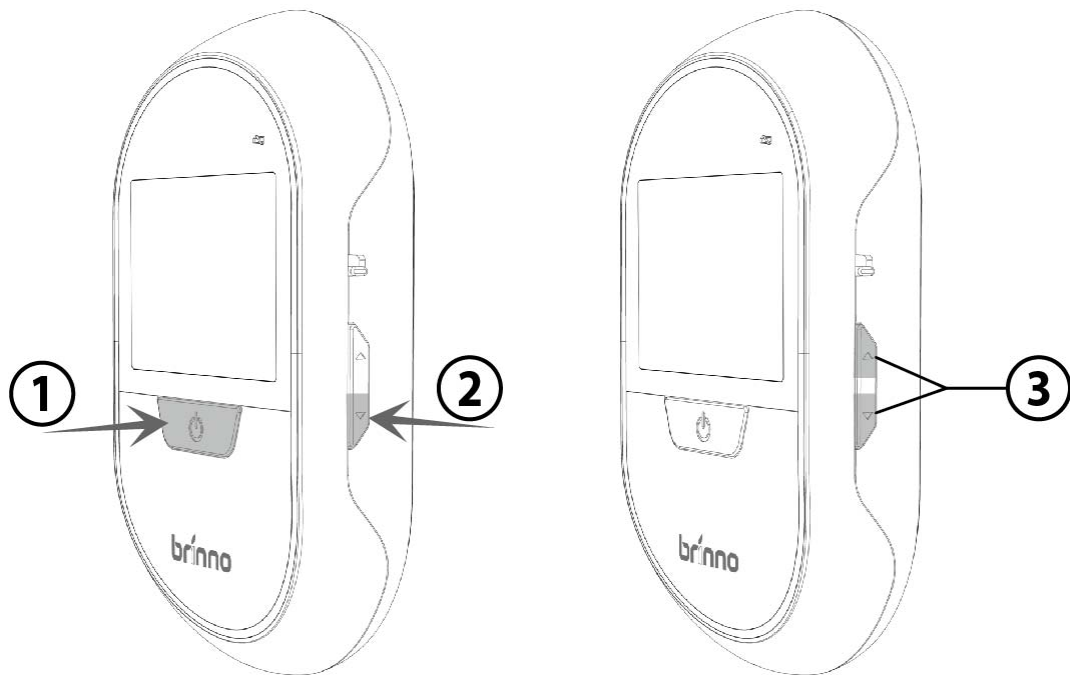
- A. På
- B. Av

Inspelning



1. **Öppna batterifacket och ta ur batterierna om de är installerade.**
Installera ett Micro SD kort (1)
2. Tryck på startknappen, när kameran symbolen (2) visas på skärmen så spelas bilderna in.
3. Tryck på startknappen igen för att växla mellan standardläge och zoomläge.

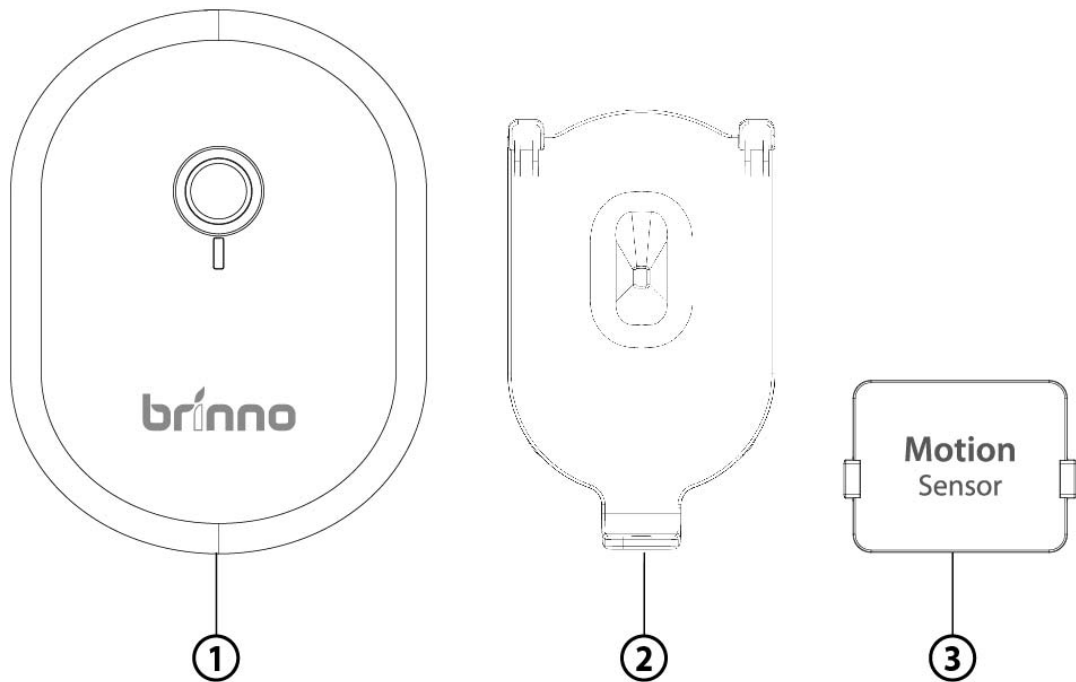
Uppspelning



- Tryck på **startknappen** (1)
- Tryck **Ner** knappen (2) för att välja uppspelningsläget.
- Tryck **Upp** eller **Ner** knappen (3) för att bläddra mellan bilderna.
- Efter 3 sekunders inaktivitet väljs standardläget automatiskt.

Tillval

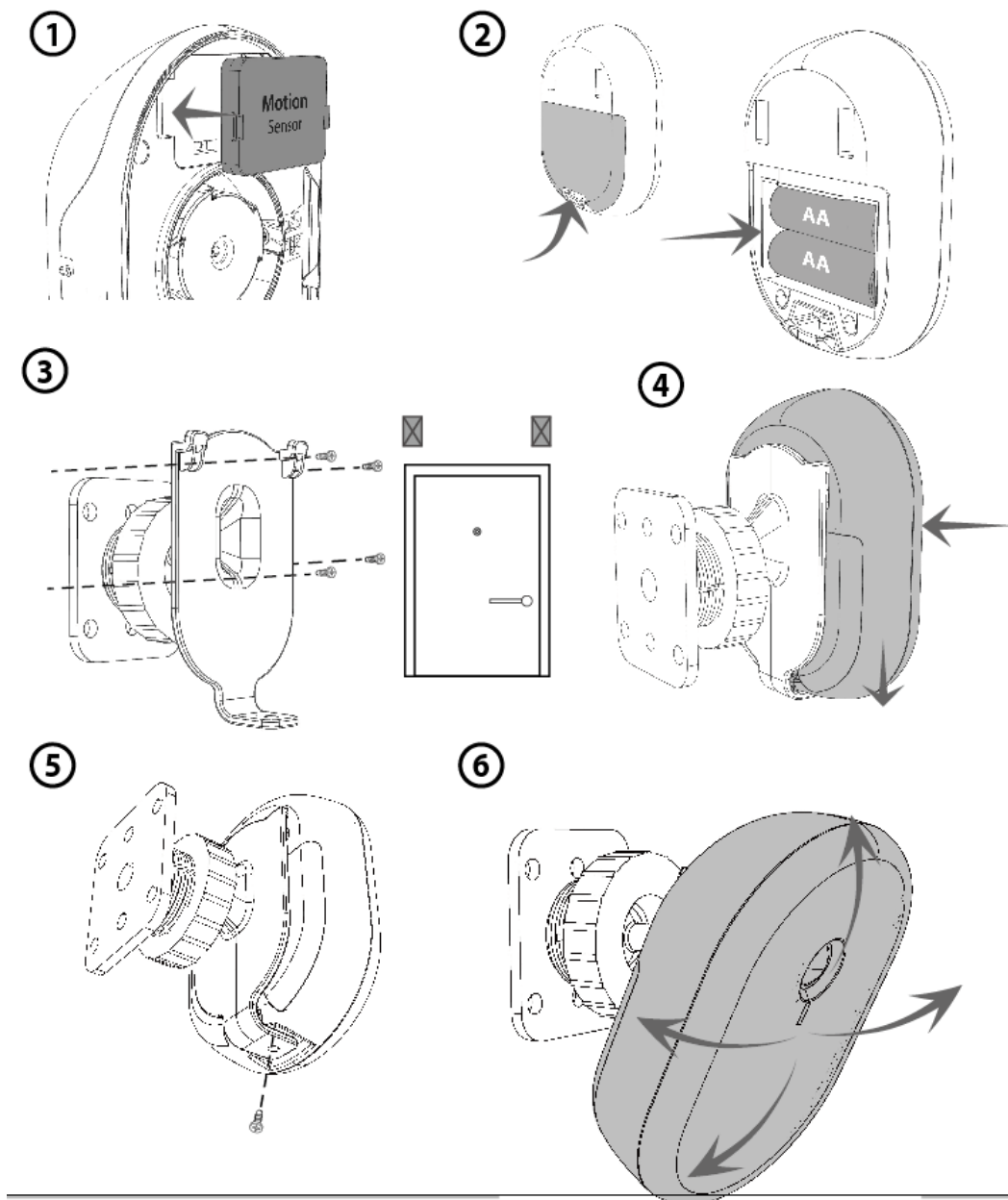
Rörelsesensor



1. Detektor
2. Hållare
3. Mottagare
4. AA batterier (2 st)

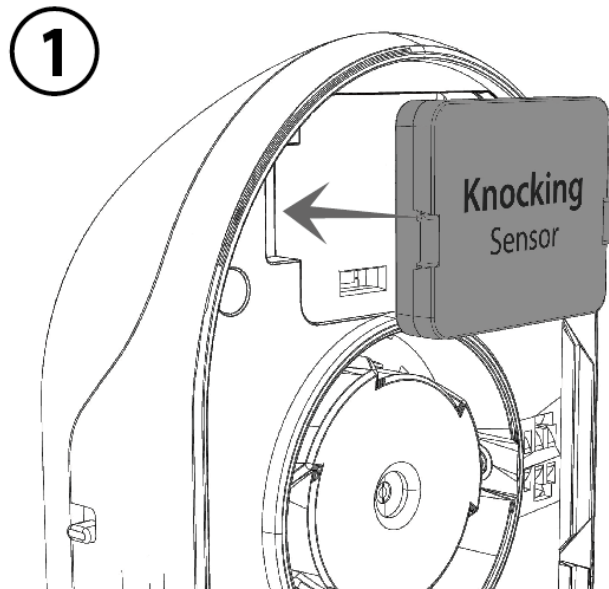
När detektorn känner av att en besökare kommer i närheten av din dörr, kommer den att starta den elektroniska dörrkikaren och börja spela in bilder helt automatiskt.

Installation av rörelsesensor



- Öppna batterifacket och ta ur batterierna om de är installerade.
- Installera mottagaren (1), installera batterierna och stäng sedan batterifacket.
- Öppna batteriluckan på detektorn (2) och installera 2 AA batterier.
- Skruva fast eller använd dubbelsidig tape för att sätta fast hållaren ovanför dörren (3), installera detektorn i hållaren (4), spänn sedan lätt fast låsskruven (5).
- Justera vinkeln på detektorn så den pekar mot dörren (6).

Knacksensor



- Öppna batterifacket och ta ur batterierna om de är installerade.
- Installera mottagaren (1), installera batterierna och stäng sedan batterifacket.

När en besökare knackar på dörren kommer den elektroniska dörrkikaren att starta och börja spela in bilder helt automatiskt.

Specificationer

PHV133014 - PeepHole Viewer XL

Sensor:	1.3 Megapixel CMOS
Bildvinkel:	99 grader Standard, 60 grader Zoom
Skärm:	3" TFT upplösning 960x240 punkter
Kortplats:	Plats för Micro SD kort
Expansionsplats:	Plats för PHV1330-P (rörelsesensor) eller PHV1330-G (knacksensor)
Strömförsörjning:	2 AA batterier (räcker till ungefär 1500 visningar)
Dörrkikare:	Hylsmutter: 14mm diameter. Dörrtjocklek: 40~69mm med den medföljande kikaren. Tillval 70~98mm med en 24 mm kikare
Tillbehör som medföljer:	Fläns, nyckel för hylsmutter, dörrkikare, 2 AA Batterier, manual
Storlek (BxHxD) mm:	87 x 158 x 33
Vikt:	225 g

PHV1330-P - Rörelsesensor

Avkänningsavstånd	5 M
Avkänningsvinkel	Vertikalt 70 grader, horisontellt 80 grader

PHV1330-G - Knacksensor (vibrationssensor)

Känslighet	0.125 gravity
-------------------	---------------

Tack för att du köpt PeepHole Viewer!

Om du har några frågor eller problem med att montera eller använda PeepHole Viewer kontakta säljpersonalen där du köpt produkten eller skicka ett e-mail till oss.

Web: www.micdistribution.se E-mail: info@micdistribution.se

MIC Distribution

Heliosgatan 11, 3tr

120 30 Stockholm

Tel 08-442 79 80, Fax 08-442 79 85